

**GROVE**

SCHLAUCHLEITUNGEN

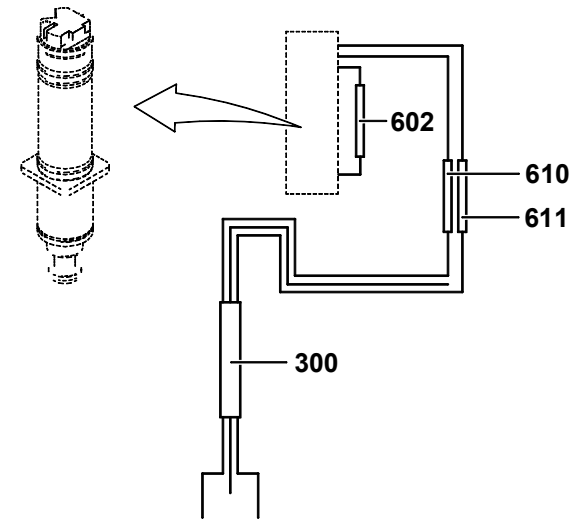
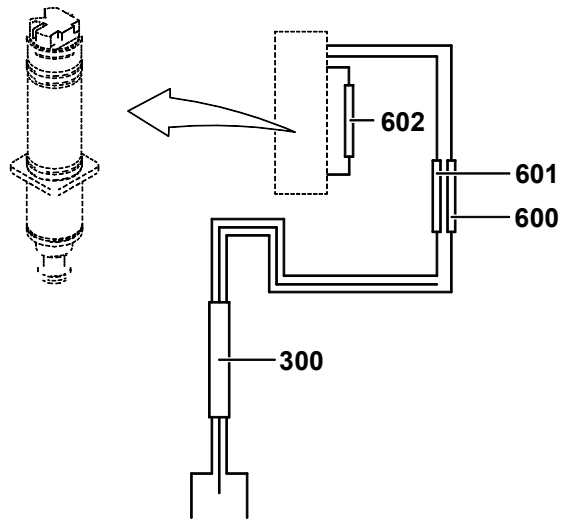
HOSES

BILDТАFEL  
PICTORIAL DISPLAY

12.01

**3055333-ETL A**

1/1

**GMK 4075****BE 504****G 781**Fahrtrichtung  
←